

Ostrička pílových reťazí 400W



Návod na použitie
Preklad originálneho návodu

Vážený používateľ!

Pred použitím tohto zariadenia si pozorne prečítajte návod na obsluhu! Zariadenie nerozoberajte. Demontáž môže spôsobiť poškodenie a môže tiež ohroziť bezpečnosť obsluhy. Dodržiavanie nasledujúcich odporúčaní umožní bezpečné a dlhodobé používanie nášho zariadenia.

Ďakujeme, že ste si zakúpili náš výrobok, želáme Vám spokojnosť s jeho používaním. Toto ostríacie zariadenie sa vyznačuje maximálnou bezpečnosťou a jednoduchosťou používania, je to spoľahlivé, vysoko výkonné zariadenie s rýchlou inštaláciou a pripravenosťou na použitie. Hoci sa ľahko ovláda, jeho prevádzka musí byť v súlade s požiadavkami tohto návodu a s bezpečnostnými predpismi platnými na území, kde sa používa.

BEZPEČNOSTNÉ PRAVIDLÁ



Buďte veľmi opatrní.



Pred začatím práce je potrebné prečítať si návod na obsluhu.



Noste pracovné rukavice, ktoré Vám dobre padnú na ruky.



Používajte ochranu očí a ochranu sluchu s tlmiacim účinkom aspoň 10 dB.

Nedodržanie nasledujúcich upozornení a zásahy do konštrukcie brúsky zbavujú výrobcu zodpovednosti za škody spôsobené prevádzkou zariadenia na osobách, zvieratách a majetku, alebo na samotnom zariadení a spôsobujú zánik nárokov na záruku.

- a) Používateľ nesmie prekročiť maximálne parametre, pre ktoré bolo zariadenie navrhnuté
- b) Pred zapnutím sa uistite, že napájací kábel a ostatné prvky zariadenia sú v dobrom stave a skontrolujte kompletnosť brúsky.
- c) Nevystavujte elektrické zariadenie dažďu. Nepoužívajte elektrické zariadenia na vlhkých, alebo mokrých miestach. Udržujte pracovisko dobre osvetlené. Nepoužívajte elektrické zariadenia v prítomnosti horľavých kvapalín alebo plynov.
- d) Vhodne sa oblečte, nenoste voľné oblečenie ani šperky. Mohli by sa zachytiť o pohyblivé časti. Odporúča sa nosiť ochranu hlavy, ktorá drží dlhé vlasy.
- e) Noste ochranné okuliare.
- f) Dávajte pozor na napájací kábel, nikdy neprenášajte zariadenie držaním za kábel a neodpájajte ho zo zásuvky ťahaním za kábel. Chráňte kábel pred teplom, olejom a ostrými hranami.
- g) Obrobky pevne zaistite.
- h) Nepoužívajte brúsny kotúč iných rozmerov, ako sú uvedené v špecifikácii.

i) Nezabudnite na údržbu zariadenia. Pre lepšiu a bezpečnejšiu prevádzku udržiavajte zariadenie ostré a čisté. Pri mazaní, alebo výmene súčastí zariadenia postupujte podľa uvedených pokynov. Pravidelne kontrolujte káble zariadenia a v prípade ich poškodenia ich dajte opraviť autorizovanému servisnému technikovi. Udržujte rukoväte suché, čisté a bez znečistenia olejom, alebo tukom.

j) Pred údržbou, alebo výmenou zariadení, ako sú kotúče, pracovné hroty a nože, ak sa nepoužívajú, odpojte zariadenie od napájania. Je zakázané odstraňovať vonkajšie kryty, kým je zariadenie zapojené do siete. Akýkoľvek vlastný zásah do zariadenia je zakázaný a môže viesť k zhoršeniu bezpečnostných podmienok.

k) Ruky držte mimo dosah ostrenia.

l) Po skončení práce odpojte napájací kábel zariadenia od elektrickej siete.

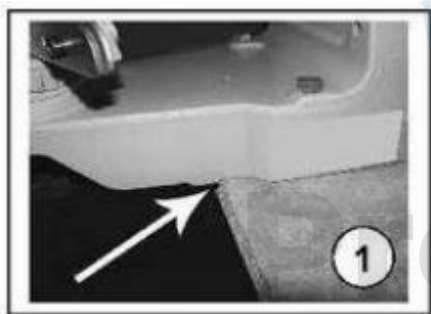
PREVÁDZKA BRÚSKY

Pozor: Všetky inštalačné práce, výmena brúsneho kotúča a nasadzovanie reťaze sa musia vykonávať pri vypnutom stroji z elektrickej siete!

MONTÁŽ NA PODKLAD:

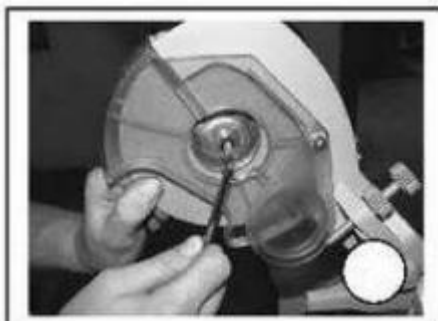
a) Pri montáži sa uistite, že sa západka kolieska môže voľne otáčať.

b) Pripevnite brúsku k stabilnému povrchu pomocou dvoch otvorov v základni.



MONTÁŽ (VÝMENA) KOTÚČA:

a) Odskrutkujte skrutku držača krytu kotúča a odstráňte ho. Uvoľnite poistnú maticu kotúča a vyberte kotúč.



b) Nasadte nový kotúč, dbajte na presnú polohu na rukoväti, utiahnite maticu rukou, bez použitia náradia, pretože by mohlo dôjsť k poškodeniu kotúča. Kotúč nesmie mať žiadne praskliny.

c) Nasadte kryt kotúča. Je zakázané používať brúsku bez krytu!

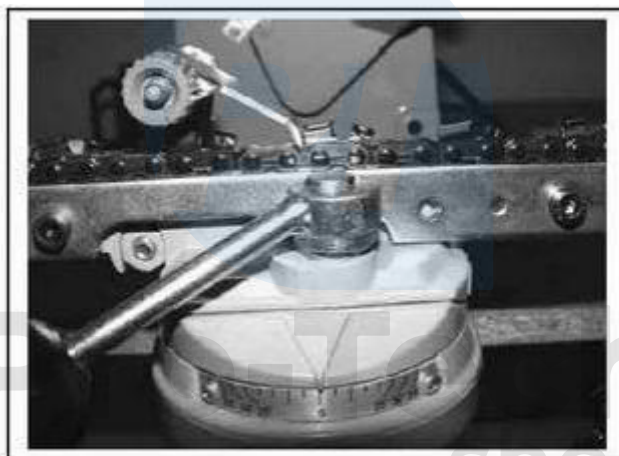
OSTRENIE:

a) Vyčistite reťaz bez použitia horľavých kvapalín, vysušte reťaz.

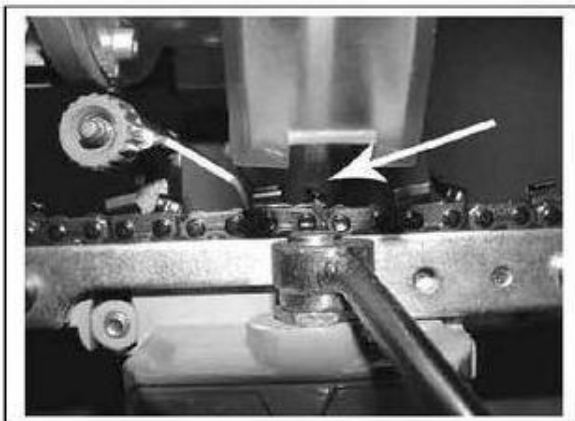
b) Zdvihnite západku reťaze L a zaistite reťaz proti posunutiu vo vodičku G



c) Uvoľnite otočné koliesko západky kolesa, otáčajte ovládačom, kým sa nenastaví výrobcom odporúčaný uhol ostrenia reťaze. Utiahnite otočné koliesko, aby ste zaistili otáčanie kolesa.



d) Nakloňte hornú časť zariadenia, kým sa koleso nedotkne zubov reťaze.



e) Nastavte zarážku K na požadovanú hĺbku ostrenia.

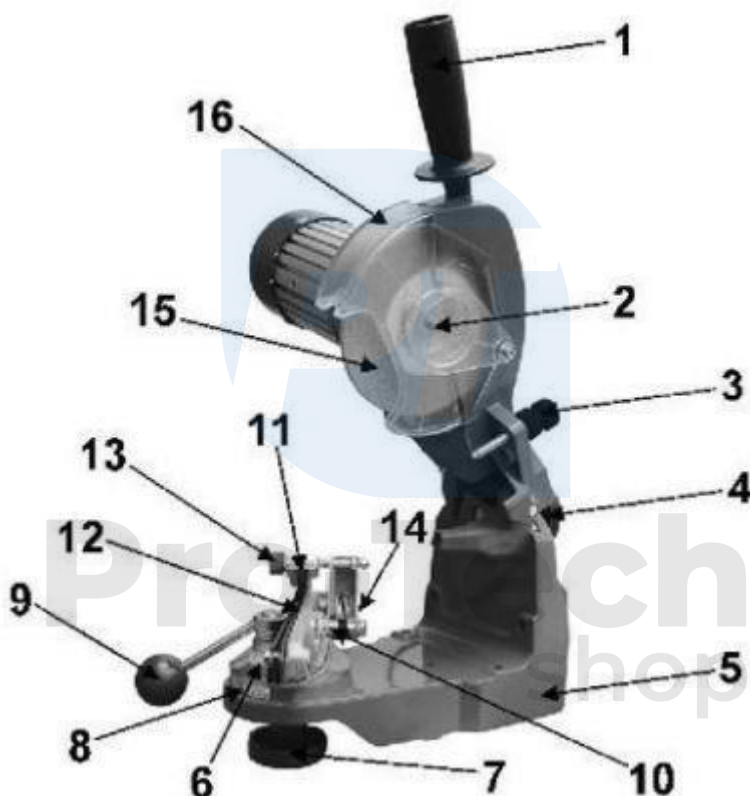
Nasadte si požadované ochranné prostriedky a uistite sa, že v blízkosti nie sú žiadne iné osoby.

f) Zasuňte sieťovú zástrčku do elektrickej zásuvky a stlačením zeleného tlačidla spustíte zariadenie.

g) Pomaly nakláňajte pohyblivú časť stroja, aby ste nabrúsili zub reťaze a skontrolujte správne nastavenie, nezastavujte sa príliš dlho na jednom zube.

h) Po naostrení každého zuby vypnite brúsku červeným tlačidlom, odomknite reťaz pomocou páčky a prejdite na ďalší zub. Pákou zaistíte reťaz, zapnite zelené tlačidlo a pokračujte v ostrení ďalších zubov.

UMIESTNENIE PRVKOV



1. Rukoväť

2. Upevnenie kotúča

3. Obmedzovač tlaku

4. Nastavenie uhla brúsenia

6. Základňa

7. Uvoľňovacia skrutka

8. Stupnica / nastavenie uhla

9. Blokovacia páka

10. Dištančná skrutka

11. Skoková západka

12. Vodítko

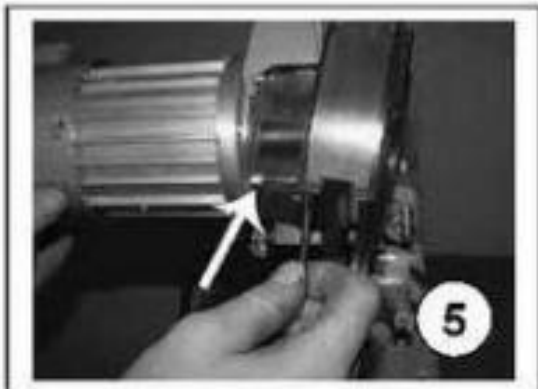
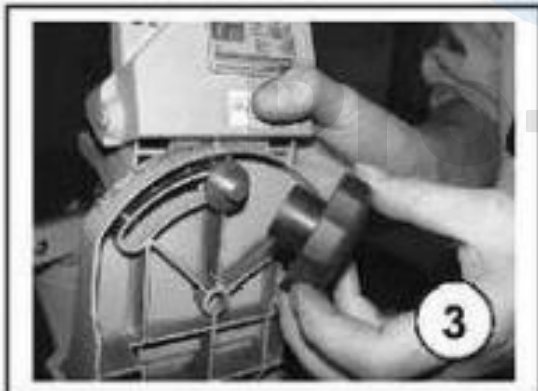
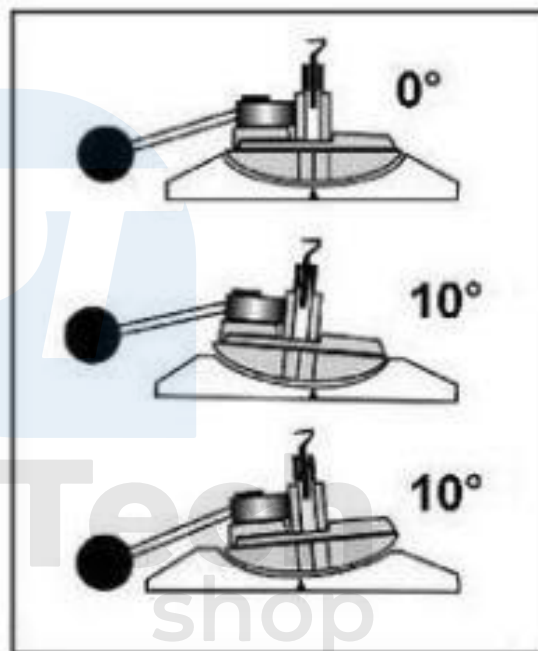
13. Upínacia skrutka

14. Nastavenie

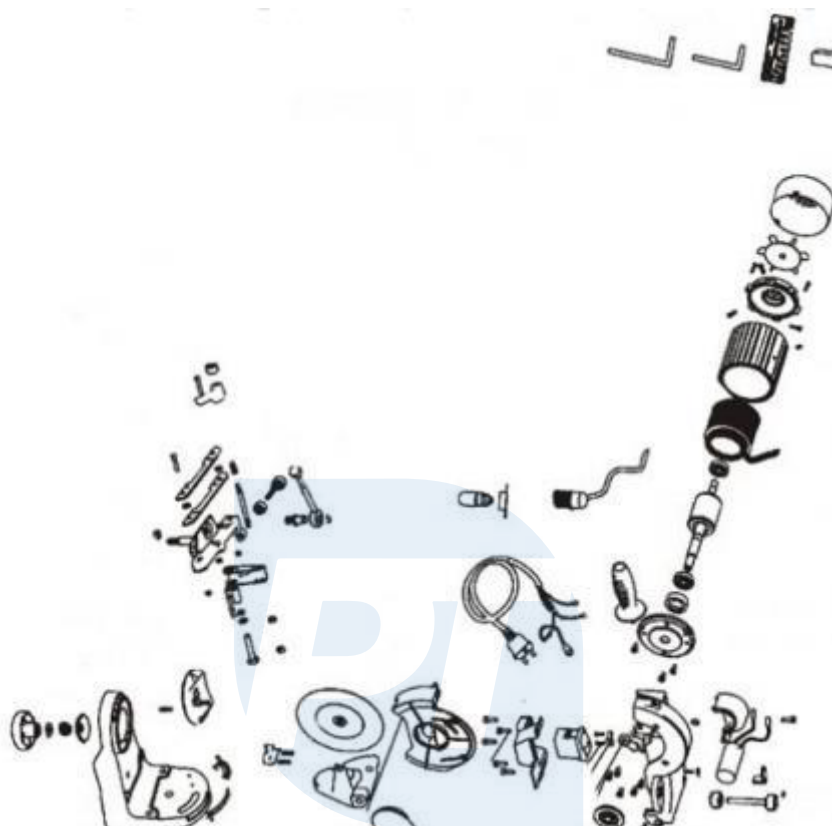
15. Kotúč

16. Kryt kotúča

MONTÁŽ



Vzhľadom na neustále zlepšovanie konštrukcie sa niektoré konštrukčné detaily môžu líšiť od vašej verzie. To však nemá vplyv na základné informácie v príručke.



Technické parametre

Model	M79101
Napájanie	230 V
Maximálny výkon	400 W
Maximálna rýchlosť	3000 otáčok za minútu
Hmotnosť	4,8 kg
Úroveň vibrácií	3,21 m/s ² k=1,5 m/s ²
Hladina hluku	LwA: 69 dB LpA: 85 dB
Neistota:	3dB
Rozmery disku	145x22,2 mm